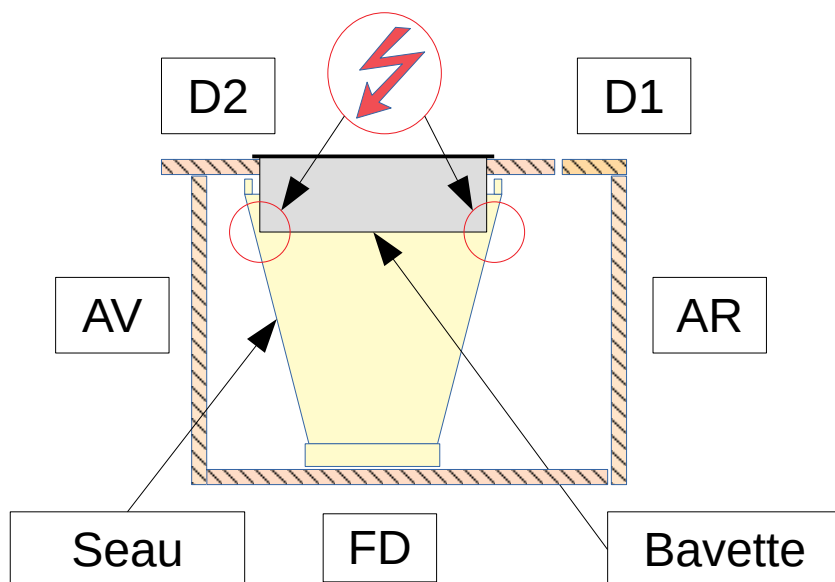
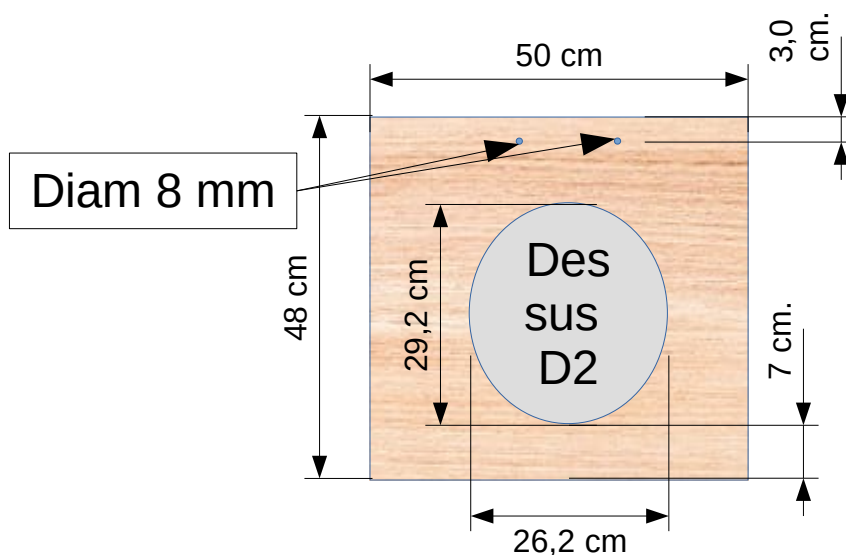
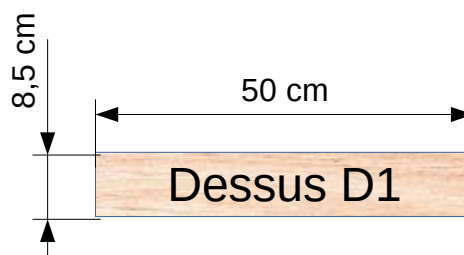
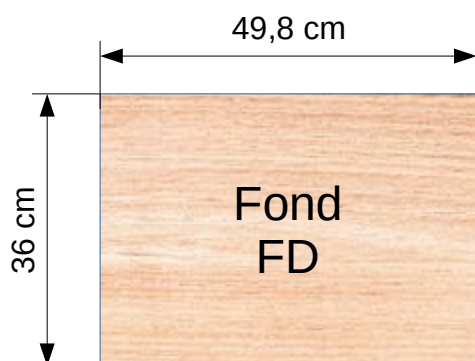
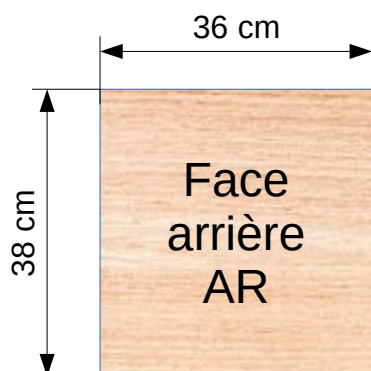
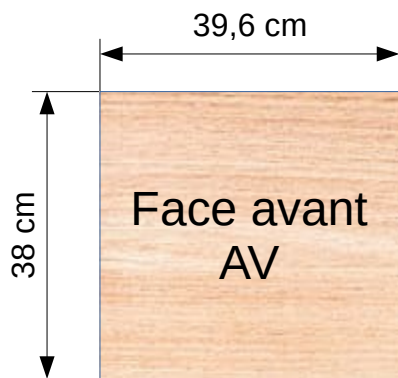




- Panneau lamellé collé, épaisseur : 18 mm. Demander la découpe chez le marchand pour une précision inégalée.
- Traitement du bois avec une huile, ici osmo déco.
- Assemblage avec des vis « goujons » et chevilles en bois à l'aide de l'outil de wolcraft et une charnière piano.
- La lunette de toilette étant ovale alors que la bavette est ronde, j'ai ovalisé celle-ci légèrement. L'ovalisation de la bavette ne peut pas être trop importante car celle-ci « rentre » dans le seau qui lui est en forme d'entonnoir (voir dessin). Il en résulte que la lumière de la lunette de toilette ne peut dépasser 28 cm (dans sa plus grande ouverture) si l'on souhaite éviter de voir le liseré de la bavette. Si la lumière de la lunette est plus grande et toujours pour éviter de voir le liseré de la bavette, il est possible soit d'augmenter la hauteur des panneaux latéraux, soit d'acheter un seau à paroi verticale.



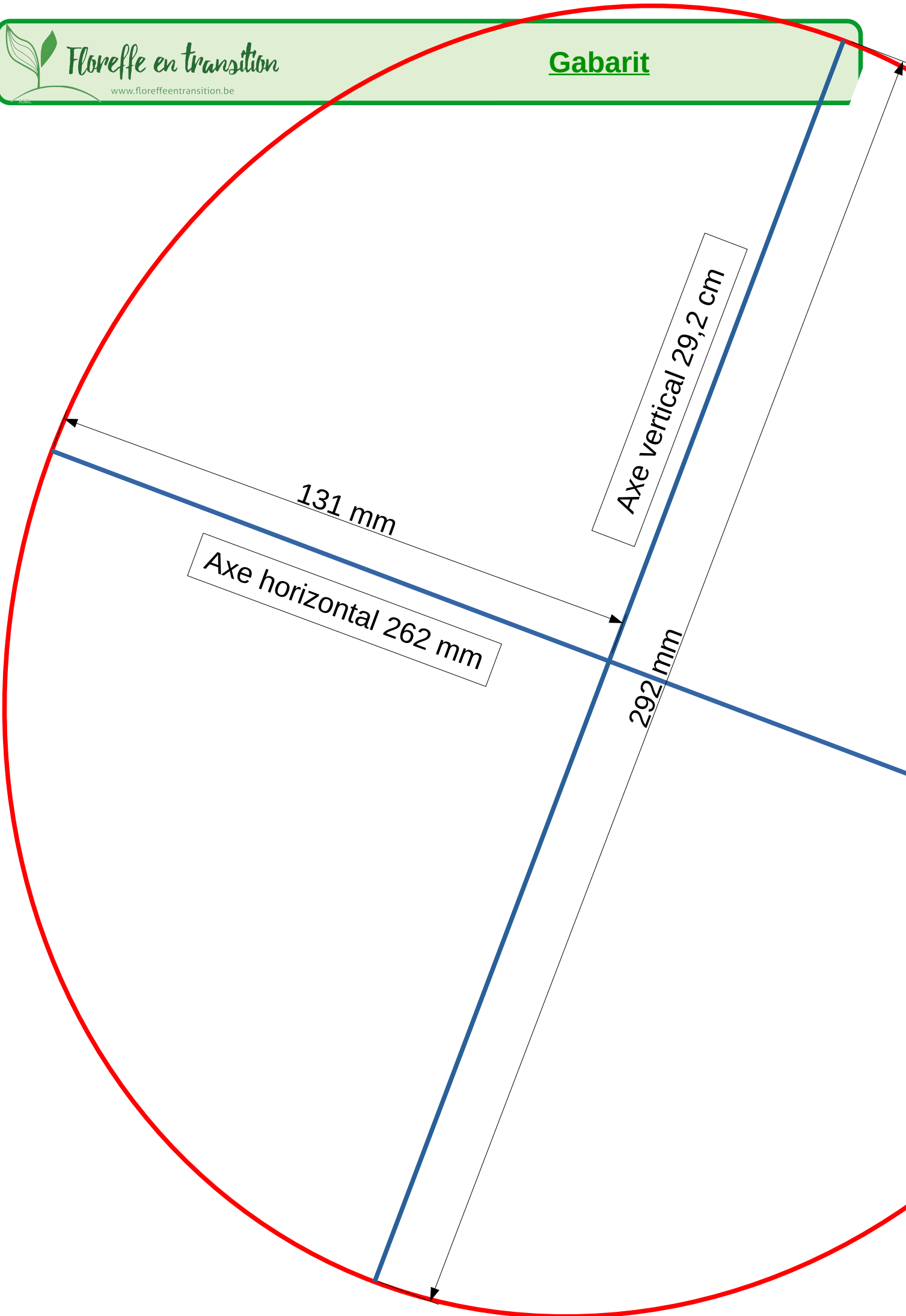


Diamètre du seau 34 cm  
Hauteur seau : 36 cm

Diamètre bavette : 28cm  
Hauteur bavette : 10 cm



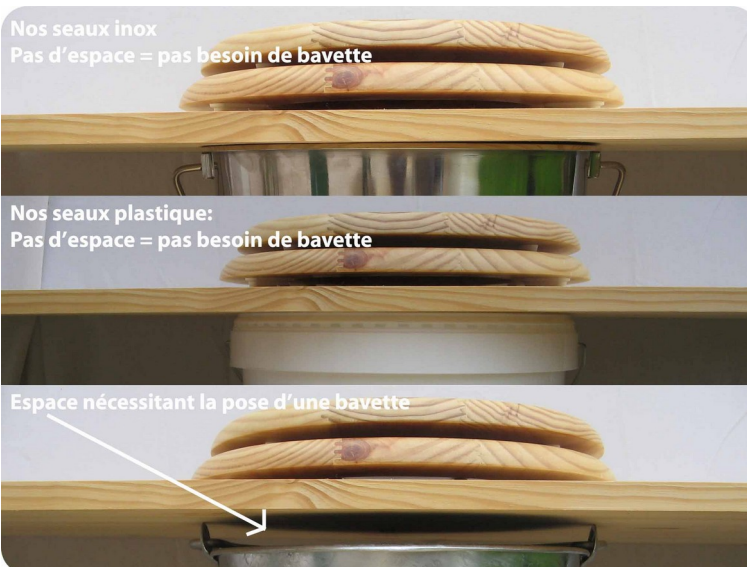








## Les différents types de seaux



## Liens utiles

- Lecopot  
Z.A. de Mayrac 11190 COUIZA  
<https://www.lecopot.com/>
- So Toilette Seche  
50 boulevard du Général de Gaulle 44350 GUERANDE.  
<https://www.seau-toilette-seche.com/> = <https://www.fabuloustoilettes.com/>
- Les Amis de la Terre – Belgique asbl  
98 Rue Nanon – 5000 Namur  
<https://www.amisdelaterre.be/actions/procure-toi-une-...-tlb/>
- La taupe au guichet  
Chemin des Trois Granges, 2A 6680 SAINTE-ODE  
<https://lataupeauguichet.be>